

# Certificado de conformidad

Por medio del certificado de producto número / By the product certificate number:

No. 2623/0095-CER

Emitido a / Issued to:

Propietario de la licencia / License holder:

**SolarEdge Technologies, Ltd.**  
1 Hamada street, Herzliya Pituach, 4673335 (Israel).

Marca / Trademark:

Dirección de Fábrica / Factory location:

**Jabil Circuit (Guangzhou) Ltd.**  
Dev East District, 128 Jun Cheng RD, Guangzhou, Guangdong, 510530 (China).

Se certifica que el producto / It is certified that the product:

Tipo de aparato / Type of product:

**Inversor modular FV trifásico / Three-Phase PV Modular Inverter**

Modelos / Models:

**SE20K / SE25K / SE30K / SE33.3K / SE40K / SE50K / SE66.6K / SE90K / SE100K / SE120K**

Datos Técnicos / Technical Data:

|                                                             |                                                           |
|-------------------------------------------------------------|-----------------------------------------------------------|
| <b>Potencia Nominal / Nominal Power</b>                     | <b>Ver página 3 / See page 3</b>                          |
| <b>Tensión Nominal / Nominal Voltage</b>                    | <b>Ver página 3 / See page 3</b>                          |
| <b>Frecuencia / Frequency</b>                               | <b>Ver página 3 / See page 3</b>                          |
| <b>Versión Firmware / Firmware version</b>                  | <b>1.20</b>                                               |
| <b>Número de fases / Number of phases</b>                   | <b>Trifásico / Three Phase</b>                            |
| <b>Transformador de aislamiento / Isolation transformer</b> | <b>No / No</b>                                            |
| <b>Elemento de control / Control device</b>                 | <b>Externo / External<br/>(Ver página 2 / See page 2)</b> |

Está en cumplimiento con la norma de ensayos / Is in compliance with the test standard:

- **UNE 217001: 2020-10** "Ensayos para sistemas que eviten el vertido de energía a la red de distribución".

Teniendo en cuenta los requisitos aplicables de la regulación / Taking into account the applicable requirements of the regulation:

- **Anexo I de la ITC-BT-40 - Sistemas para evitar el vertido de energía a la red** "Reglamento electrotécnico para baja tensión e ITC. Edición actualizada a 23 de marzo de 2023".

El equipo antes mencionado está certificado conforme con el procedimiento interno de SGS PE.T-ECPE-51 de acuerdo con los requisitos de la norma UNE-EN ISO/IEC 17065. / Aforementioned equipment is certified according to SGS internal procedure PE.T-ECPE-51 according to requirements established on standard UNE-EN ISO/IEC 17065.

El certificado contiene la siguiente información / This certificate contains the following information:

- Datos técnicos de los generadores de potencia. / Technical information of power generators.
- Datos técnicos de los analizadores de potencia. / Technical information on power analyzers.
- Esquema de la instalación de limitación de potencia con los elementos que la componen y tipo de comunicaciones empleado. / Scheme covering the elements and the installation to limit power injection and the used type of communication.

Este certificado se emite por vez primera: 6 de septiembre de 2023. / This certificate is first issued on 6<sup>th</sup> of September 2023.

Este certificado es válido hasta: 6 de septiembre de 2028. / This certificate is valid until the 6<sup>th</sup> of September 2028.

Madrid, 6 de septiembre de 2023.

Daniel Arranz Muñiz,  
Certification Manager.

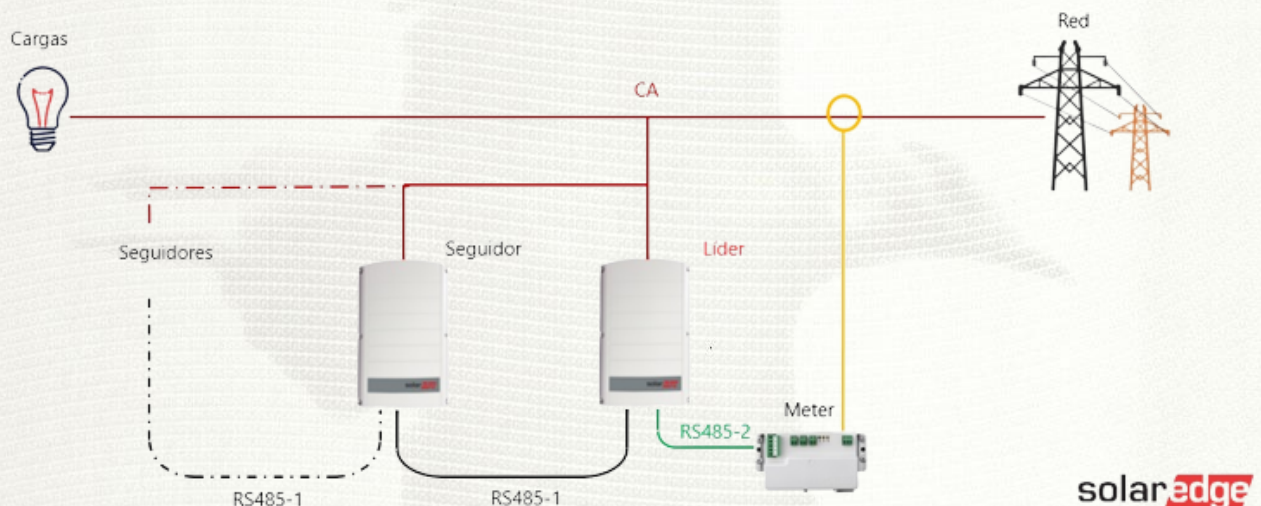


**Lista de componentes de instalación / List of installation components:**

| <b>ANALIZADOR DE POTENCIA / ENERGY METER (1)</b> |                                                                                                                                                                                                         |
|--------------------------------------------------|---------------------------------------------------------------------------------------------------------------------------------------------------------------------------------------------------------|
| <b>Marca / Brand</b>                             | SolarEdge                                                                                                                                                                                               |
| <b>Modelo / Model</b>                            | SE-MTR-3Y-400V-A                                                                                                                                                                                        |
| <b>Fabricante / Manufacturer</b>                 | SolarEdge Technologies, Ltd.                                                                                                                                                                            |
| <b>Características / Characteristics</b>         | Ratings: 207 V / 440 V <sub>ac</sub> (45 to 65 Hz); 3 W.<br>Measurement accuracy: 1,25% (Current Sensors + Energy meter).<br>Protocol: Modbus.<br>Response time: ≤200 ms.<br>Firmware Version: ≥0.79XX. |

(1) Es admisible un analizador de potencia alternativo si tiene el mismo régimen de conexión, misma tolerancia de medida, mismo tiempo de refresco de las medidas realizadas (o inferior) y mismo tipo de comunicación con respecto al ensayado / *An alternative power analyser is admissible if it has the same connection regime, same measurement tolerance, same refresh time of the measurements made (or less) and the same type of communication with respect to the one tested.*

**Esquemas de la instalación / Installation schemes:**



**El número máximo de generadores a conectar en paralelo es / Maximum number of inverters to be connected in parallel is:**

El equipo ha superado las pruebas pertinentes y es válido para la conexión de múltiples inversores en paralelo con un único analizador de potencia. Mediante los ensayos se ha demostrado que el tiempo de respuesta es independiente del número de inversores en paralelo y que depende únicamente del estado de actualización de las comunicaciones. / *The equipment has passed the relevant tests and is valid for the connection of multiple inverters in parallel with a single power analyser. Tests have verified that the response time is independent of the number of inverters in parallel and depends only on the communication update status.*



**Lista completa de los modelos y características nominales / Full list of models and nominal characteristics**

| Model                  | SE20K                      | SE25K                                | SE30K                 | SE33.3K               |
|------------------------|----------------------------|--------------------------------------|-----------------------|-----------------------|
| <b>PV Input</b>        |                            |                                      |                       |                       |
| Max. Input Voltage     | 1000 V <sub>dc</sub>       |                                      |                       |                       |
| Rated Voltage          | 750 ~ 1000 V <sub>dc</sub> | 680 ~ 1000 V <sub>dc</sub>           |                       |                       |
| Max. Current           | 29 A <sub>dc</sub>         | 36,25 A <sub>dc</sub>                | 43,50 A <sub>dc</sub> | 48,25 A <sub>dc</sub> |
| <b>AC Output</b>       |                            |                                      |                       |                       |
| Nominal grid voltage   | 400 / 230 V <sub>ac</sub>  | 380 / 220; 400 / 230 V <sub>ac</sub> |                       |                       |
| Nominal grid frequency | 45 ~ 65 Hz                 |                                      |                       |                       |
| Rated AC power         | 20 kW                      | 25 kW                                | 29,99 kW              | 33,30 kW              |
| Max. Output Current    | 29 A <sub>ac</sub>         | 36,25 A <sub>ac</sub>                | 43,5 A <sub>ac</sub>  | 48,25 A <sub>ac</sub> |

| Model                  | SE40K                      | SE50K                                | SE66.6K                   | SE90K                     |
|------------------------|----------------------------|--------------------------------------|---------------------------|---------------------------|
| <b>PV Input</b>        |                            |                                      |                           |                           |
| Max. Input Voltage     | 1000 V <sub>dc</sub>       |                                      |                           |                           |
| Rated Voltage          | 680 ~ 1000 V <sub>dc</sub> |                                      |                           |                           |
| Max. Current           | 48,25 A <sub>dc</sub>      | 2 * 36,25 A <sub>dc</sub>            | 2 * 48,25 A <sub>dc</sub> | 3 * 43,50 A <sub>dc</sub> |
| <b>AC Output</b>       |                            |                                      |                           |                           |
| Nominal grid voltage   | 480 / 277 V <sub>ac</sub>  | 380 / 220; 400 / 230 V <sub>ac</sub> |                           |                           |
| Nominal grid frequency | 45 ~ 65 Hz                 |                                      |                           |                           |
| Rated AC power         | 40 kW                      | 50 kW                                | 66,60 kW                  | 90 kW                     |
| Max. Output Current    | 48,25 A <sub>dc</sub>      | 72,50 A <sub>dc</sub>                | 96,50 A <sub>dc</sub>     | 130,50 A <sub>dc</sub>    |

| Model                  | SE100K                               | SE120K                    |
|------------------------|--------------------------------------|---------------------------|
| <b>PV Input</b>        |                                      |                           |
| Max. Input Voltage     | 1000 V <sub>dc</sub>                 |                           |
| Rated Voltage          | 680 ~ 1000 V <sub>dc</sub>           |                           |
| Max. Current           | 3 * 48,25 A <sub>dc</sub>            |                           |
| <b>AC Output</b>       |                                      |                           |
| Nominal grid voltage   | 380 / 220; 400 / 230 V <sub>ac</sub> | 480 / 277 V <sub>ac</sub> |
| Nominal grid frequency | 45 ~ 65 Hz                           |                           |
| Rated AC power         | 100 kW                               | 120 kW                    |
| Max. Output Current    | 145 A <sub>dc</sub>                  |                           |

